

AZUD LUXON

AZUD LUXON LCA

Luxon AZUD est une gamme de filtres automatiques à tamis. Contrôlable hydrauliquement, celui-ci est utilisable pour toute application de filtration avec un large éventail de degrés de filtration. Avec la garantie d'AZUD sur la qualité du produit.



AVANTAGES:

- ✓ **Efficacité énergétique:** Faible consommation lors du cycle de lavage.
- ✓ **Grand ordre de grandeur de filtres:** Degrés de filtration 80, 100, 125, 200, 300, 500 et 1000 micron.
- ✓ **Polyvalence:** Gammes de 2" à 10"// 50-250 mm.
- ✓ **Résistance:** Supporte jusqu'à 60 °C (140 °F).
- ✓ **Superficie de filtration:** jusqu'à 7200 cm² (1116 in²).
- ✓ **Résistance du matériel:** le tamis est en acier inoxydable de très bonne qualité et résistant à la rouille.
- ✓ **Gain de temps:** le processus de filtration continue de manière simultanée au cycle de lavement.
- ✓ **Installation facile:** les filtres sont fournis en étant prêts à être installés.

TECHNOLOGIE

Les filtres AZUD LUXON maintiennent l'approvisionnement en eau filtrée sans interruption lors du cycle de lavage.

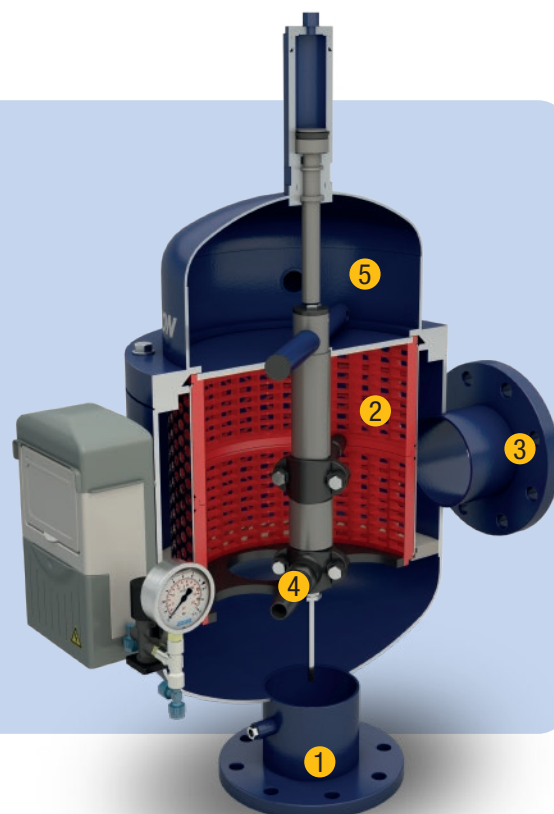
L'eau entre dans le système (1) et passe à l'intérieur de l'élément filtrant.

Ensuite, l'eau passe à travers le tamis (2) qui retient alors les particules en sa partie interne. L'eau ainsi filtrée poursuit son chemin vers la sortie (3).

Lorsque le gradient de pression à travers le tamis atteint une valeur programmée ou après une durée de temps prédéterminée, le cycle de lavage se déclenche. Une valve

hydraulique située au niveau de la voie de drainage s'ouvre et crée une aspiration sur toute la surface du tamis dans un mouvement hélicoïdal (4). Les impuretés retenues par l'élément filtrant sont aspirées et évacuées par la voie de purge à l'atmosphère (5).

A la fin, la valve de vidange se referme, clôturant le cycle de lavage avec peu de pertes en eau.



AZUD LUXON

AZUD LUXON LCA

Modèle	Support du tamis	LIEN DN				Aire filtrante	
		Bride d'entrée - sortie		Valve d'évacuation - femelle			
		"	mm	"	mm	cm ²	in ²
AZUD LUXON LCA 900/2	PVC	2"	50	1"	25	910	140
AZUD LUXON LCA 900/3	PVC	3"	75	1"	25	910	140
AZUD LUXON LCA 1600/3	PVC	3"	75	1"	25	1600	250
AZUD LUXON LCA 1600/4	PVC	4"	100	1"	25	1600	250
AZUD LUXON LCA 2400 M/4	PP	4"	100	1"	25	2400	370
AZUD LUXON LCA 4800 M/4	PP	4"	100	2"	50	4800	745
AZUD LUXON LCA 4800 M/6	PP	6"	150	2"	50	4800	745

Tous les modèles possèdent une bride de raccordement DNI 2576.
Pour d'autres configurations, voir sur le site www.azud.com

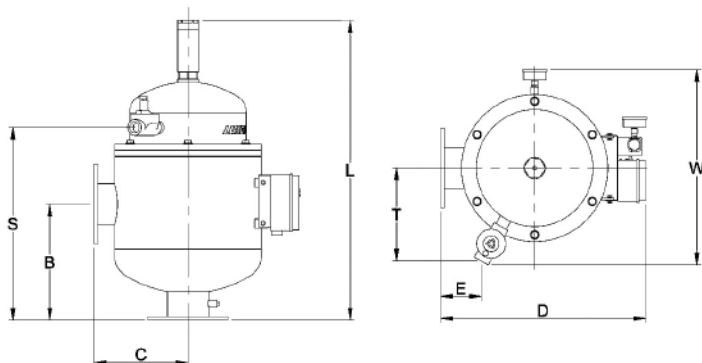
MATÉRIELS DE CONSTRUCTION

Boîtier	Acier de carbone (S-235-JR) revêtu de époxy-polyester
Élément filtrant	Tamis A/INOX 316L Structure en PVC ou PP moulé
Scanner	Scanner PVC
Éléments d'étanchéité	NBR
Valve d'évacuation	Polyamide renforcé

Vendu avec unité de contrôle à pile ou de courant alternatif 220 V.
Pression max. 10 bar / 145 psi. Pression min. 2.5 bar / 36.3 psi.
Température max. 60 °C / 140 °F.
5<pH<9

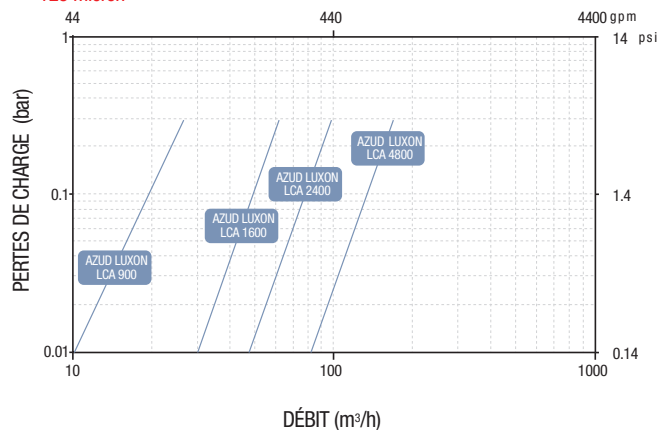
Modèle	Support du tamis	LIEN		FILTRATION				CYCLE DE LAVAGE				
		Bride d'entrée - sortie		Aire filtrante		Débit maximum		Débit		Temps	Volume	
		"	mm	cm ²	in ²	m ³ /h	gpm	l/s	gpm	s	l	gal
AZUD LUXON LCA 900/2	PVC	2"	50	910	140	30	132	2.8	44	8	22.4	5.9
AZUD LUXON LCA 900/3	PVC	3"	75	910	140	42	185	2.8	44	8	22.4	5.9
AZUD LUXON LCA 1600/3	PVC	3"	75	1600	250	50	220	2.8	44	15	42	11.1
AZUD LUXON LCA 1600/4	PVC	4"	100	1600	250	75	330	2.8	44	15	42	11.1
AZUD LUXON LCA 2400 M/4	PP	4"	100	2400	370	90	396	2.8	44	18	50.4	13.3
AZUD LUXON LCA 4800 M/4	PP	4"	100	4800	745	90	396	5.6	89	20	112	29.6
AZUD LUXON LCA 4800 M/6	PP	6"	150	4800	745	170	748	5.6	89	20	112	29.6

Le débit proposé par le filtre définit la fréquence d'activation du lavage.
Débit max recommandé: 125 microns et de l'eau de bonne qualité.
Pression de lavage minimum: 2.5 bar / 36.3 psi au collecteur de sortie.
Consultez un autre ordre de grandeur de filtres.



PERTES DE CHARGE

125 micron



Modèle	DIMENSIONS												POIDS							
	L		W		D		B		S		C		E		T		Poids du filtre remplis		Poids du filtre vide	
	mm	"	mm	"	mm	"	mm	"	mm	"	mm	"	mm	"	mm	"	kg	lb	kg	lb
AZUD LUXON LCA 900/2	620	24.4	545	21.5	540	21.2	240	9.4	372	14.6	240	9.4	65	2.6	303	11.9	110	242	35	77
AZUD LUXON LCA 900/3	620	24.4	545	21.5	540	21.2	240	9.4	372	14.6	240	9.4	65	2.6	303	11.9	110	242	35	77
AZUD LUXON LCA 1600/3	775	30.5	540	21.2	540	21.2	290	11.4	467	18.4	240	9.4	65	2.6	303	11.9	136	299	45	99
AZUD LUXON LCA 1600/4	775	30.5	540	21.2	540	21.2	290	11.4	467	18.4	240	9.4	65	2.6	303	11.9	136	299	45	99
AZUD LUXON LCA 2400 M/4	870	34.3	585	23	610	24	350	13.8	562	22.1	290	11.4	116	4.6	302	11.9	173	381	60	132
AZUD LUXON LCA 4800 M/4	1145	45.1	685	27	610	24	500	19.7	880	34.6	290	11.4	62	2.4	395	15.5	252	556	81	179
AZUD LUXON LCA 4800 M/6	1145	45.1	685	27	610	24	500	19.7	880	34.6	290	11.4	62	2.4	395	15.5	252	556	81	179